

Principales caractéristiques

- Gamme de mesure de: 0...10 à 0...1000 bar
(0...150 à 0...15000 psi)
- Classe de précision: $\pm 0,2\%$ FSO typique
- Classe de protection: IP65/IP67
- Matériau en contact: 17-4PH
- Température de fonctionnement: $-40...+120^{\circ}\text{C}$
- Membrane de mesure en acier, avancée
- Signal de calibration généré par le transducteur

Les transducteurs de pression à membrane affleurante de la série TPF sont basés sur le principe de mesure extensométrique avec pont de jauges sur acier.

Grâce à sa robuste membrane en acier INOX 17-4 PH, la gamme TPF est particulièrement indiquée pour la mesure de pression en présence de fluides haute densité/viscosité (huiles, caoutchoucs, pâtes, produits chimiques, etc.).

Dans tous ces cas, les transducteurs traditionnels à membrane reculée sont difficilement utilisables.

L'importante épaisseur de la membrane rend ce produit très fiable

et utilisable aussi dans les milieux industriels les plus sévères. Le circuit électronique associé à un design mécanique de haute précision rend le capteur TPF pour les applications qui nécessite un signal de sortie non amplifié.

CARACTÉRISTIQUES TECHNIQUES

Classe de précision (1)	H $\pm 0,2\%$ FSO typique ($\pm 0,3\%$ FSO max) 0-60...0-1000 bar M $\pm 0,5\%$ FSO typique ($\pm 0,6\%$ FSO max) 0-10...0-50 bar
Résolution	Infinie
Pression maxi applicable (sans dégradation) (2)	3 x Pleine Échelle (max 2000 bar)
Pression de rupture (3)	4 x Pleine Échelle (max 2000 bar)
Parties immergées	Inox 17-4PH
Matériau du boîtier externe	Inox AISI 304 et Nylon 66GF35V0
Tension d'alimentation	10 (max 15) Vcc/ac RMS
Tension commun	Typiquement 5V à 10V de l'alimentation
Impédance de sortie	350 Ω (± 1)
Impédance de charge	> 1000 K Ω
Résistance d'isolement	> 1000 M Ω @ 50Volt
Calibrage de zéro et gain	$\pm 0,5\%$ FSO
Signal à la pression nominale	10...40 bar / 150...500 psi - 1,5 mV/V nominale 50...160 bar / 750...1500 psi - 2 mV/V nominale 200...1000 bar / 3000...15000 psi - 3 mV/V nominale
Signal de calibration	80% FSO nominale (voir schémas de raccordement)
Stabilité à long terme	0,2% FSO/An
Plage de températures de fonctionnement (processus) (5)	$-40...+120^{\circ}\text{C}$ ($-40...+248^{\circ}\text{F}$)
Plage de température compensée (4)	$-20...+85^{\circ}\text{C}$ ($-4...+185^{\circ}\text{F}$)
Plage de température de stockage	$-40...+125^{\circ}\text{C}$ ($-40...+257^{\circ}\text{F}$)
Effets de la température sur la plage compensée (zéro-pleine-échelle)	$\pm 0,01\%$ FSO/ $^{\circ}\text{C}$ typique ($\pm 0,02\%$ FSO/ $^{\circ}\text{C}$ max.) > 50 bar (750 psi) $\pm 0,02\%$ FSO/ $^{\circ}\text{C}$ typique ($\pm 0,03\%$ FSO/ $^{\circ}\text{C}$ max.) \leq 50 bar (750 psi)
Effets de la position de montage	Négligeable
Humidité	Jusqu'à 100% HR non condensée
Poids	110 gr. environ
Choc mécanique	100g/11msec, selon IEC 60068-2-27
Vibrations	20g max a 10...2000Hz, selon IEC 60068-2-6
Classe de protection	IP65/IP66/IP67

FSO = Sortie Pleine Échelle

1 méthode BFSL (Best Fit Straight Line): inclut les effets combinés de non-linéarité, d'hystérésis et de répétabilité

2 testé pour plus de 1000 coups d'une durée individuelle <2msec.

3 testé pour plus de 100 coups d'une durée individuelle <2msec.

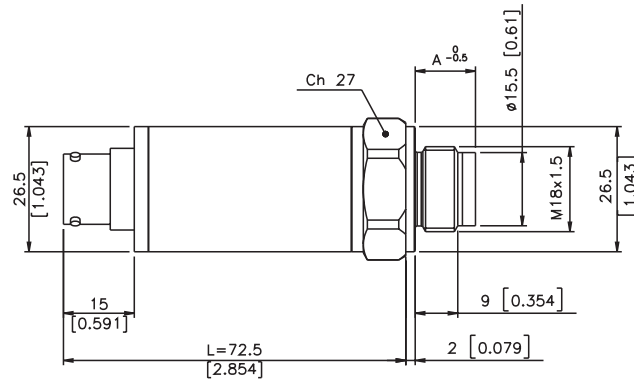
4 toute température en dehors de la plage compensée peut provoquer un déplacement du signal de zéro

5 la température ambiante et/ou celle de la partie électronique ne doivent pas dépasser 105°C

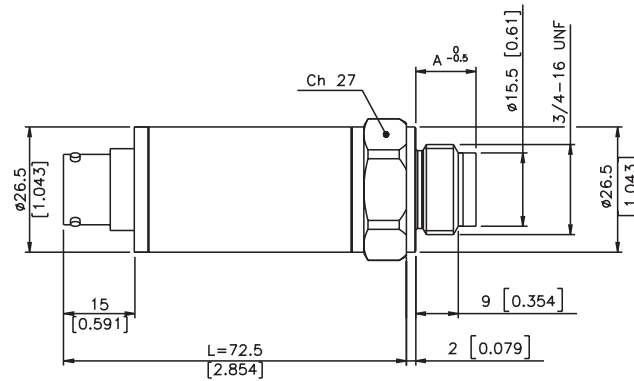
DIMENSIONS MÉCANIQUES - Raccordements au process

Dimensions: mm [inches]

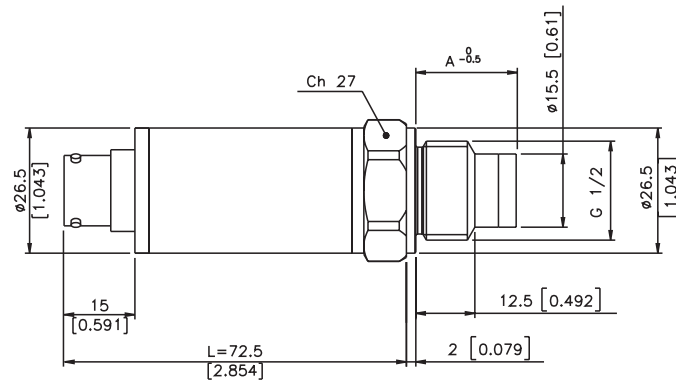
Raccord
M18 x 1,5
(code **G**)



Raccord
3/4" - 16 UNF
(code **L**)



Raccord
1/2" G mâle
(code **M**)

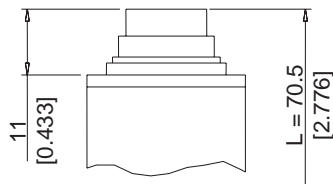


ATTENTION: lors du montage, appliquer un couple de serrage maximal de 40Nm.

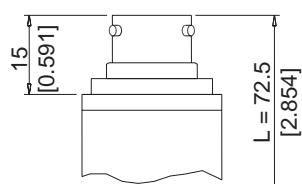
Plage de mesure		Dimension "A" (mm)			Plage de mesure		Dimension "A" (mm)			Plage de mesure		Dimension "A" (mm)		
PSI	BAR	M18x1,5 (G)	3/4" (L)	1/2" (M)	PSI	BAR	M18x1,5 (G)	3/4" (L)	1/2" (M)	PSI	BAR	M18x1,5 (G)	3/4" (L)	1/2" (M)
150	10	13	13	20,5	750	50	13,5	13,5	21	7500	500	14,1	14,1	21,6
250	16				1000	60				10000	600			
300	20				1500	100				15000	700			
	25				2500	160				5000	350			
	30				3000	200				400	400			
500	35													
	40													

CONNEXIONS ÉLECTRIQUES

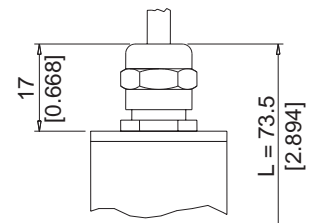
P - Connecteur 7 pôles



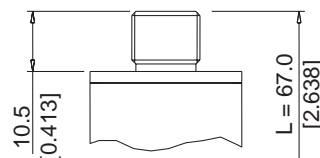
V - Connecteur 6 pôles



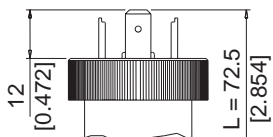
F - Câble 4/6 pôles



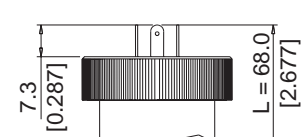
**Z - Connecteur 4 pôles
M12 x 1**



**E - Connecteur 4 pôles
électrovanne**

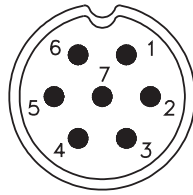


**M - Connecteur 4 pôles
micro-électrovanne**



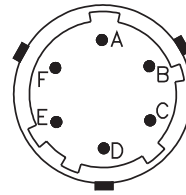
CONNEXIONS ÉLECTRIQUES - Connecteurs

P - Connecteur 7 pôles



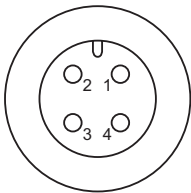
Connecteur mâle 09-127-09-07
Classe de protection IP67

V - Connecteur 6 pôles



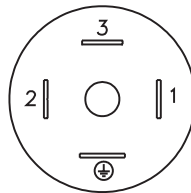
Connecteur mâle VPT02A10-6PT2
Classe de protection IP66

Z - Connecteur 4 pôles mâle M12 x 1



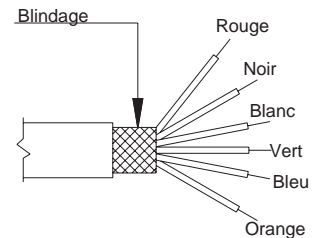
Connecteur mâle 4 pôles
série 713
Classe de protection IP67

E - Conn. 4 pôles électrovanne M - Conn. 4 pôles micro-électrovanne



Électrovanne DIN 43650A - ISO4400
Classe de protection IP65
Micro-électrovanne DIN 43650C - ISO4400
Classe de protection IP65

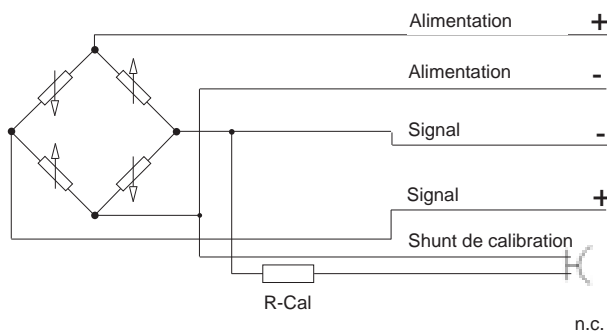
F - Câble 6 pôles



Câble blindé 6x0,25 - 1m
Classe de protection IP65

CONNEXIONS ÉLECTRIQUES - schémas de raccordement

Sortie mV/V



Cod. V	Cod. P	Cod. F	Cod. E/M	Cod. Z
C	1	Blanc	3	1
D	2	Vert		2
B	4	Noir ou Jaune	2	4
A	3	Rouge	1	3
E - F	5 - 6	Bleu / Orange ou Violet	Non disponible	Non disponible
	7			

La gaine du câble est raccordée au corps du transducteur

ACCESSOIRES SUR DEMANDE

Connecteurs

Connexion E

Connecteur 3 pôles + terre DIN43650A ISO4400
Prot. IP65

Connexion M

Connecteur 3 pôles + terre DIN43650C ISO4400
Prot. IP65

Connexion Z

Connecteur en provenance du câble femelle
4 pôles M12x1, Prot. IP67

Connexion Z

Connecteur en provenance du câble femelle
4 pôles, 90° M12x1, Prot. IP67

CON 006

CON 008

CON 293

CON 050

Connexion P

Connecteur en provenance du câble femelle
7 pôles, Prot. IP67

Connexion P

Connecteur en provenance du câble femelle
7 pôles, Prot. IP40

Connexion P

Connecteur en provenance du câble femelle
7 pôles 90°, Prot. IP40

Connexion V

Connecteur en provenance du câble femelle
6 pôles, Prot. IP66

CON 321

CON 320

CON 322

CON 300

CABLES DE PROLONGATION

Connecteur 6 pôles femelle (CON 300) + 2 mètres de câbles (6x0,25)
Connecteur 6 pôles femelle (CON 300) + 4 mètres de câbles (6x0,25)
Connecteur 6 pôles femelle (CON 300) + 6 mètres de câbles (6x0,25)
Connecteur 6 pôles femelle (CON 300) + 8 mètres de câbles (6x0,25)
Connecteur 6 pôles femelle (CON 300) + 10 mètres de câbles (6x0,25)
Connecteur 6 pôles femelle (CON 300) + 15 mètres de câbles (6x0,25)
Connecteur 6 pôles femelle (CON 300) + 20 mètres de câbles (6x0,25)
Connecteur 6 pôles femelle (CON 300) + 25 mètres de câbles (6x0,25)
Connecteur 6 pôles femelle (CON 300) + 30 mètres de câbles (6x0,25)
Autres longueurs

C02W
C04W
C06W
C08W
C10W
C15W
C20W
C25W
C30W
sur demande

Code couleur câble	
Conn.	Fil
A	Rouge
B	Noir
C	Blanc
D	Vert
E	Bleu
F	Orange

RÉFÉRENCE DE COMMANDE

Transducteur de pression

TPF 

CONNEXIONS AU PROCESSUS	
Standard	
M18x1,5	G
1/2" G mâle	M
Sur demande	
3/4-16 UNF	L

CONNEXIONS ELECTRIQUES	
Standard	
Connecteur 6 pôles	V
Connecteur 7 pôles	P
Connecteur M12x1 (*)	Z
Câble blindé 6 pôles (**)	F
Connecteur 4 pôles électrovalve (*)	E
Connecteur 4 pôles micro-électrovalve (*)	M

(*) Signal de Cal ne pas disponible

(**) 1 m de câble inclus dans le prix de l'option.
D'autres longueurs sont disponibles en option, avec majoration.

Il est possible de prévoir en option des caractéristiques mécaniques et/ou électriques différentes de celles de la configuration standard

PRÉCISION	
H	±0,2% FSO typique 0...60 - 0...1000 bar (seulement)
M	±0,5% FSO typique 0...10 - 0...50 bar (seulement)

PLAGES DE MESURE			
Bar		Psi	
B01D	0...10	P15D	0...150
B16U	0...16	P25D	0...250
B02D	0...20	P03C	0...300
B25U	0...25	P05C	0...500
B03D	0...30	P75D	0...750
B35U	0...35	P01M	0...1000
B04D	0...40	P15C	0...1500
B05D	0...50	P02M	0...2000
B06D	0...60	P25C	0...2500
B01C	0...100	P03M	0...3000
B16D	0...160	P04M	0...4000
B02C	0...200	P05M	0...5000
B25D	0...250	P75C	0...7500
B35D	0...350	P10M	0...10000
B04C	0...400	P15M	0...15000
B05C	0...500		
B06C	0...600		
B07C	0...700		
B01M	0...1000		

STANDARD DE CALIBRATION
Les transducteurs produits par GEFTRAN sont calibrés au moyen d'étalons de précision qui sont reconnus par les standards internationaux.

Ex.: TPF - G - P - B01D - M - -

Transducteur de pression avec membrane de mesure affleurante, connexions au processus M18x1,5, connecteur 7 pôles, plage de mesure 0...10 bar, précision ±0,5% FSO typique.

GEFRAN spa se réserve le droit d'effectuer toutes modifications matérielles ou fonctionnelles sans préavis.