



#### Caractéristiques principales

- Gammes de mesure: de 10 à 100 kN
- Précision: 0,2%
- Réalisation entièrement en acier inox
- Résistant à la corrosion
- Signal de calibration généré par le capteur
- Degré de protection: IP65 (norme DIN 40050)

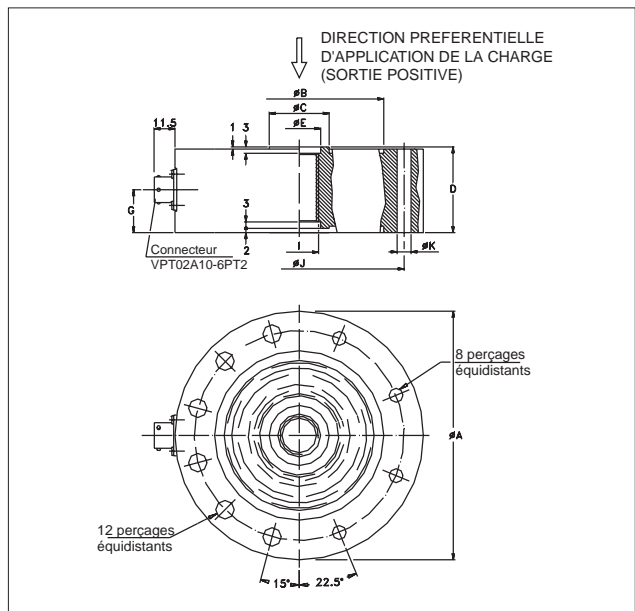
Les capteurs de force de la série TH sont particulièrement indiqués pour la mesure de forces, en traction ou en compression, dans des domaines industriels nécessitant une grande précision et fiabilité même dans des conditions d'utilisation difficiles. La disposition des 8 éléments extensométriques du pont de mesure, permet d'exploiter la déformation due à l'action de cisaillement produite par la force appliquée. Ces caractéristiques font de la série TH des capteurs particulièrement précis, robustes et insensibles aux charges latérales. La structure du capteur est obtenue par usinage d'un seul bloc d'acier inoxydable et ne comporte pas d'éléments soudés ou rapportés. Le circuit électrique est protégé par des membranes profilées en acier inoxydable.

#### CARACTERISTIQUES TECHNIQUES

Précision	0,2%
Charge nominale à pleine échelle (Ln)	10...100 kN
Sensibilité à charge nominale P.E.	2mV/V
Tolérance sur la sensibilité à Ln	<± 1% de P.E.
Erreur combinée: Non linéarité Hystérésis, Reproductibilité	< ± 0,2% de P.E.
Flauge (après 30 minutes à Ln)	< ± 0,06% de P.E.
Déséquilibre du zéro	< ± 1% de P.E.
Signal de calibration *	80% de P.E. ± 1%
Dérive thermique dans la plage compensée	Sensibilité Zéro Calibration
	< ± 0,02% de P.E. °C < ± 0,02% de P.E. °C < ± 0,02% de P.E. °C
Résist. nominale du pont de mesure	700 Ohm
Résistance d'isolement	> 10 GOhm
Tension d'alimentation nominale	10 V
Tension d'alimentation maximale	18 V
Plage de température compensée	-20...+50°C
Plage de température admissible	-20...+60°C
Température de stockage	-30...+80°C
Charge admissible	130% Ln
Charge maximale applicable	150% Ln
Charge de rupture	> 300% Ln
Charge statique latérale maximale	150% Ln
Déflexion élastique maxi. à Ln	< 0,1 mm
Degré de protection (DIN40050)	IP65
Connex. électriques: Connecteur	VPT02A10-6PT2
Matériau de l'élément élastique	Acier inox
Matériau du boîtier	Acier inox

\* La valeur exacte est indiquée sur l'étiquette signalétique du capteur

#### DIMENSIONS

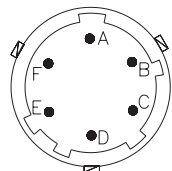
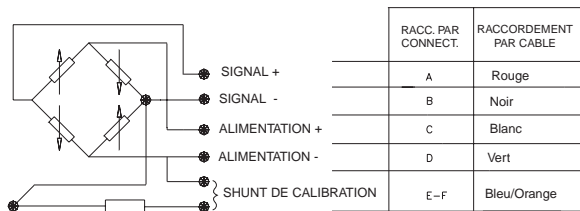


	Ln (kN)				
	10	20	30	50	100
∅ A	116			154	
∅ B	79			110	
∅ C	28			59	
D	40			45	
∅ E	20			35	
I	M18x1,5			M30x2	
∅ J	98			130	
∅ K	6,5			11	
Viti nr.	8xM6			12xM10	
Nm*	20			90	

Cotes exprimées en mm (tol. ± 0,1)

\* Couple de serrage conseillé avec vis UNI 5931, classe de résistance 10.9 selon UNI 3740.

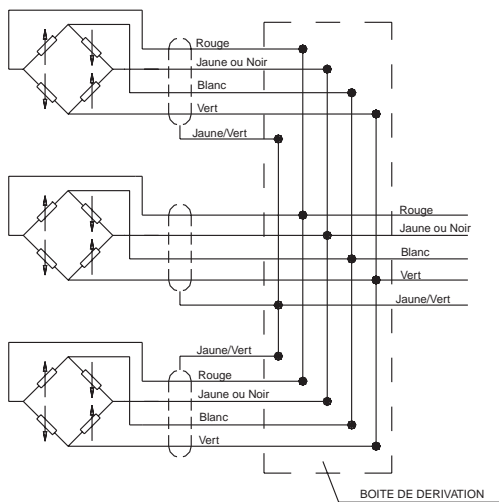
## CONNEXIONS ELECTRIQUES



CONNECTEUR  
VPT02A10-6PT2

Dans le cas où le capteur est fourni avec un câble de liaison pré-assemblé, le code des couleurs est celui indiqué dans le tableau ci-dessus.

### Connexion de plusieurs capteurs en parallèle



Dans les systèmes utilisant plusieurs capteurs, leur connexion en parallèle aura pour effet d'additionner les charges appliquées à chaque capteur individuel. Ce système de mesure aura comme charge maximale la somme des charges de chaque capteur et comme sensibilité la valeur moyenne des sensibilités des capteurs. Il est important que l'utilisateur s'assure, pour toute condition de charge, qu'aucun capteur ne soit sollicité au-delà de sa charge maximale admissible.

## TABLE DE CONVERSION

Kg	N	Lb
1	9.807	2.205
0.102	1	0.225
0.454	4.448	1

GEFRAN spa se réserve le droit de modifier les spécifications de ses produits, à tout moment, sans préavis

## ACCESSOIRES OPTIONNELS

Connettore da cavo femmina **CON 300**  
Grado di protezione IP65

Connettore 6 poli cavo di lunghezza 8 metri (25 ft) **C08W**  
Connettore 6 poli cavo di lunghezza 15 metri (50 ft) **C15W**  
Connettore 6 poli cavo di lunghezza 25 metri (75 ft) **C25W**  
Connettore 6 poli cavo di lunghezza 30 metri (100 ft) **C30W**

Altre lunghezze **a richiesta**

## CODIFICATION DE COMMANDE

Capteur de force **TH**

GAMME DE MESURE (kN)	
0 - 10	<b>KN1D</b>
0 - 20	<b>KN2D</b>
0 - 30	<b>KN3D</b>
0 - 50	<b>KN5D</b>
0 - 100	<b>KN1C</b>

Sur demande, il est possible de fournir des modèles avec des caractéristiques mécaniques et/ou électriques non standard

**Ex.: TH - KN5D**

Capteur de force série TH avec gamme de mesure 0 - 50 kN.